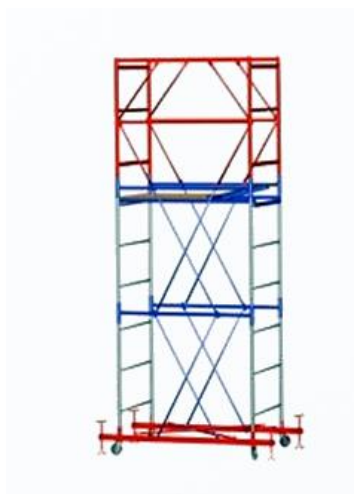


# Вышка строительная сборно-разборная передвижная

## «РОДОС»

### ПАСПОРТ

Сертификат соответствия  
№ РОСС RU.АГ79.Н03524  
ТУ 5225-001-38485543-2013



Нефтекамский трубный завод, 2013

# Технические характеристики

Диаметр трубы, мм	32
Размер рабочей площадки, м	1,2x0,7
Нагрузка на настил, кгс/м <sup>2</sup>	250
Статическая нагрузка на перила, кг	70
Высота по ограждению, м	6,2
Высота по настилу	5,0
Размеры секции, м	1,5x0,7

## Высота и вес вышки в зависимости от количества секций

Количество секций	1	2	3	4
Высота вышки, м	1,7	3,2	4,7	6,2
Высота площадки, м	0,5	2,0	3,5	5,0
Вес вышки, кг	78,1	98,1	118,1	138,1

# Техническое обслуживание

Обслуживание вышки заключается в осмотре деталей перед началом работы, в случае обнаружения деталей имеющих механические повреждения пользоваться вышкой запрещается. В случае повреждения фанеры настила, заменить на новую толщиной не менее 12 мм.

# Порядок сборки

1. Сборка производится силами не менее 2-х человек. Выбрать ровную поверхность.

2. При помощи крепежа колес (8), к гантели базы (1) присоединить поворотные колеса (2) (рис. 1 А). (В случае, если вышка комплектуется съемной винтовой опорой (10), то при помощи крепежа колес соединить ее с гантелью базы и поворотным колесом) (рис. 1 Б).

3. Установить гантель базы флажковыми замками внутрь. На верхние флажковые замки гантели базы, установить стяжки базы (3) (рис. 1). (В случае, если вышка комплектуется съемной винтовой опорой (10), при помощи винтовых домкратов выровнять вышку по горизонтали).

4. Установить лестницы (4), соединить их гантелями секции (6) (рис. 2 А). Соединить гантели секции стяжками секции (5) с боковыми флажковыми замками гантели базы (рис. 2 и рис. 2 Б).

5. Установить настил с люком (7) на верхние перекладки лестниц и аналогично собрать следующую секцию (рис. 3).

6. Собрать необходимое количество секций в зависимости от требуемой высоты (не более 6,2 м). Установить настил (7) на высоте не более 4,7 м (рис. 4).

7. Последняя секция вышки, служит ограждением рабочей зоны (рис. 4).

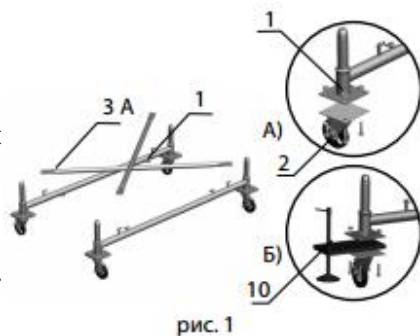


рис. 1

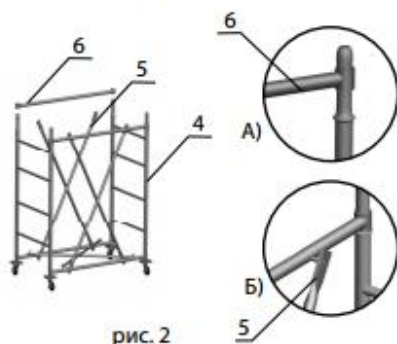


рис. 2



рис. 3



рис. 4

# Техника безопасности.

К работе с вышкой допускаются лица прошедшие инструктаж по технике безопасности и ознакомленные с должностными инструкциями и правилами по безопасности работы с лесов, помостов, подмостей и т.д., а также ознакомленные с конструкцией и мерами безопасности, изложенными в настоящем паспорте.

При работах выше 4-х метров, конструкцию рекомендуется дополнительно закрепить.

Линии электропередач, расположенные ближе 5-ти метров необходимо снять или заключить в деревянные короба.

Кроме мер, указанных в настоящем паспорте необходимо также выполнять требования СНиП 12-03-2001 «Техника безопасности в строительстве».

Запрещается: превышать допустимую нагрузку на изделие, использовать элементы вышки, имеющие деформацию. Установку настила производить ниже ограждения не менее 1,1 м. Ответственность за правильную эксплуатацию и соблюдение мер безопасности лежит на потребителе.

## Гарантийные обязательства

На вышку устанавливается гарантия 6 месяцев со дня начала эксплуатации или 12 месяцев со дня изготовления.

# Комплект поставки

Комплектация	Требуемая высота вышки, м			
	1,7	3,2	4,7	6,2
Гатель базы*	2	2	2	2
Колесо поворотное	4	4	4	4
Стяжка базы*	2	2	2	2
Лестница	2	4	6	8
Стяжка секции	4	8	12	16
Гантель секции	2	4	6	8
Настил с люком*	1	1	1	1
Крепеж колес (комплект)	1	1	1	1
Дополнительные элементы				
Фанерное ограждение к настилу (комплект)	1	1	1	1
Опора винтовая съёмная	4	4	4	4

\*Входит в комплект базового блока.

# Вышки строительные

## КОМПАКТ

Строительные вышки «Компакт» с легкой, экономичной и компактной конструкцией

Максимальная высота, м	<b>4,2</b>
Размер рабочей площадки, м	0,7 x 1,2



## РОДОС

Строительные вышки «Родос» с трансформирующейся базой, для работы в небольших помещениях

Максимальная высота, м	<b>6,2</b>
Размер рабочей площадки, м	0,7 x 1,2



## АРЕС

Строительные вышки «Арес» с большим рабочим окном для работы на малых высотах внутри и снаружи здания

Максимальная высота, м	<b>8,6</b>
Размер рабочей площадки, м	0,9 x 1,7



## МАЯК

Надежные и удобные строительные вышки «Маяк» с наиболее распространенными характеристиками

Максимальная высота, м	<b>12,4</b>
Размер рабочей площадки, м	1,2 x 2,0



## ГЕРМЕС

Строительные вышки «Гермес», предназначенные для работы на больших высотах

Максимальная высота, м	<b>21,1</b>
Размер рабочей площадки, м	2,0 x 2,0



# Свидетельство о приемке

Вышка строительная сборно-разборная передвижная «РОДОС» соответствует техническим условиям\_5225-001-38485543-2013 и признана годной для эксплуатации.

МП

Дата отгрузки: \_\_\_\_\_

Ответственный за приемку:

\_\_\_\_\_ / \_\_\_\_\_ /



**НЕФТЕКАМСКИЙ  
ТРУБНЫЙ ЗАВОД**

Республика Башкортостан, г. Нефтекамск,

ул. Магистральная, 17

тел.: +7 (34783) 2 08 60, 2 31 99

Сайт: [ntz-holding.ru](http://ntz-holding.ru)

E-mail: [info@ntz-holding.ru](mailto:info@ntz-holding.ru)