

Вышка строительная сборно-разборная передвижная

«МАЯК»

ПАСПОРТ

Сертификат соответствия
№ РОСС RU.АГ79.Н03524
ТУ 5225-001-38485543-2013



Нефтекамский трубный завод, 2013

Технические характеристики

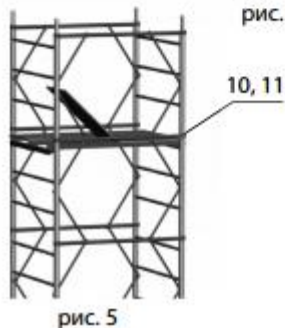
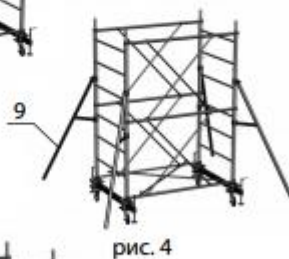
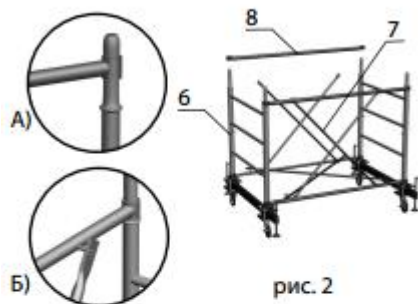
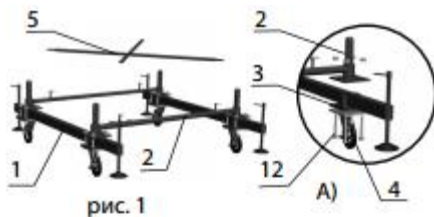
Диаметр трубы, мм	42
Размер рабочей площадки, м	2,0x1,2 (2)
Нагрузка на настил, кгс/м ²	250
Статическая нагрузка на перила, кг	70
Высота по ограждению, м	20,6
Высота по настилу	19,4
Размеры секции, м	1,2x1,2

Высота и вес вышки в зависимости от количества секций

Количество секций	Высота вышки, м	Высота площадки, м	Вес вышки, кг
2	2,6	1,4	162,3
3	3,8	2,6	188,8
4	5,0	3,8	215,3
5	6,2	5,0	241,8
6	7,4	6,2	268,4
7	8,6	7,4	294,9
8	9,8	8,6	321,4
9	11,0	9,8	347,9
10	12,2	11,0	374,5
11	13,4	12,2	401,1
12	14,6	13,4	427,7
13	15,8	14,6	454,3
14	17,0	15,8	480,9
15	18,2	17,0	507,5
16	19,4	18,2	534,1
17	20,6	19,4	560,7

Порядок сборки

1. Сборка производится силами двух и более человек.
2. Для начала необходимо выбрать ровную поверхность.
3. Установить две балки базы (1) на винтовые домкраты. С помощью комплекта крепежа колес (12), к гантели базы (2) присоединить поворотные колеса (4), нижние опоры базы (3) (рис. 1 А).
4. Установить гантель базы флажковыми замками внутрь. На верхние флажковые замки гантели базы, установить стяжки базы (5) (рис. 1). При помощи винтовых домкратов выровнять вышку по горизонтали.
5. Установить лестницы (6), соединить их гантелями секции (8) (рис. 2 А). Соединить гантели секции стяжками секции (7) с боковыми флажковыми замками гантели базы (рис. 2 и рис. 2 Б).
6. Установить настилы с люком (10) и без люка (11) на верхние перекладины лестниц и аналогично собрать следующую секцию (рис. 3).
7. Установить на лестницы стабилизаторы (9) (рис. 4).
8. Собрать необходимое количество секций в зависимости от требуемой высоты. (не более 8,6 м).
9. Установить настилы (10, 11) на высоте не более 7,4 м (рис. 5).
10. Последняя секция вышки, служит ограждением рабочей зоны (рис. 5).



Техника безопасности.

К работе с вышкой допускаются лица прошедшие инструктаж по технике безопасности и ознакомленные с должностными инструкциями и правилами по безопасности работы с лесов, помостов, подмостей и т.д., а также ознакомленные с конструкцией и мерами безопасности, изложенными в настоящем паспорте.

При работах выше 4-х метров, конструкцию рекомендуется дополнительно закрепить. При высоте вышки более 12 м ее необходимо крепить к стене анкерами.

Линии электропередач, расположенные ближе 5-ти метров необходимо снять или заключить в деревянные короба.

Кроме мер, указанных в настоящем паспорте необходимо также выполнять требования СНиП 12-03-2001 «Техника безопасности в строительстве».

Запрещается: превышать допустимую нагрузку на изделие, использовать элементы вышки, имеющие деформацию. Установку настила производить ниже ограждения не менее 1,1 м. Ответственность за правильную эксплуатацию и соблюдение мер безопасности лежит на потребителе.

Гарантийные обязательства

На вышку устанавливается гарантия 6 месяцев со дня начала эксплуатации или 12 месяцев со дня изготовления.

Комплект поставки

Комплектация	Количество, шт
Балка базы**	2
Гантель базы*	2
Нижняя опора базы**	4
Колесо поворотное со стопором / без	2 / 2
Стяжка базы*	2
Стабилизатор	4
Настил с люком*	1
Настил без люка*	1
Крепеж колес (комплект)**	1

Комплектация	Требуемая высота вышки, м							
	2,6	3,8	5,0	6,2	7,4	8,6	9,8	11,0
Лестница	4	6	8	10	12	14	16	18
Стяжка секции	10	12	16	20	24	28	32	36
Гантель секции	4	6	8	10	12	14	16	18
Комплектация	Требуемая высота вышки, м							
	12,2	13,4	14,6	15,8	17,0	18,2	19,4	20,6
Лестница	20	22	24	26	28	30	32	34
Стяжка секции	40	44	48	52	56	60	64	68
Гантель секции	20	22	24	26	28	30	32	34

Вышки строительные

КОМПАКТ

Строительные вышки «Компакт» с легкой, экономичной и компактной конструкцией

Максимальная высота, м	4,2
Размер рабочей площадки, м	0,7 x 1,2



РОДОС

Строительные вышки «Родос» с трансформирующейся базой, для работы в небольших помещениях

Максимальная высота, м	6,2
Размер рабочей площадки, м	0,7 x 1,2



АРЕС

Строительные вышки «Арес» с большим рабочим окном для работы на малых высотах внутри и снаружи здания

Максимальная высота, м	8,6
Размер рабочей площадки, м	0,9 x 1,7



МАЯК

Надежные и удобные строительные вышки «Маяк» с наиболее распространенными характеристиками

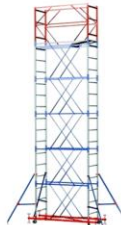
Максимальная высота, м	12,4
Размер рабочей площадки, м	1,2 x 2,0



ГЕРМЕС

Строительные вышки «Гермес», предназначенные для работы на больших высотах

Максимальная высота, м	21,1
Размер рабочей площадки, м	2,0 x 2,0



Свидетельство о приемке

Вышка строительная сборно-разборная передвижная «МАЯК» соответствует техническим условиям 5225-001-38485543-2013 и признана годной для эксплуатации.

МП

Дата отгрузки: _____

Ответственный за приемку:

_____ / _____ /



**НЕФТЕКАМСКИЙ
ТРУБНЫЙ ЗАВОД**

Республика Башкортостан, г. Нефтекамск,

ул. Магистральная, 17

тел.: +7 (34783) 2 08 60, 2 31 99

Сайт: ntz-holding.ru

E-mail: info@ntz-holding.ru