

# Вышка строительная сборно-разборная передвижная

## «КОМПАКТ»

### ПАСПОРТ

Сертификат соответствия  
№ РОСС RU.АГ79.Н03524  
ТУ 5225-001-38485543-2013



Нефтекамский трубный завод, 2013

# Технические характеристики

Диаметр трубы, мм	32
Размер рабочей площадки, м	1,2x0,7
Нагрузка на настил, кгс/м <sup>2</sup>	250
Статическая нагрузка на перила, кг	70
Высота по ограждению, м	4,2
Высота по настилу	3,0
Размеры секции, м	1,4x0,7

## Высота и вес вышки в зависимости от количества секций

Количество секций	1	2	3
Высота вышки, м	1,4	2,8	4,2
Высота площадки, м	0,8	1,8	3,3
Вес вышки, кг	25	40	55

# Техническое обслуживание

Обслуживание вышки заключается в осмотре деталей перед началом работы, в случае обнаружения деталей имеющих механические повреждения пользоваться вышкой запрещается. В случае повреждения фанеры настила, заменить на новую толщиной не менее 12 мм.

# Порядок сборки

1. При помощи крепежных болтов (6) присоединить опорные балки (1) к основанию лестниц (2). Одновременно к одной из балок присоединить колеса (5). (рис 1)
2. Лестницу с опорной балкой (А) и лестницу с опорной балкой с колесами (Б) при помощи крепежных болтов (6) соединить с горизонтальными (3) и диагональными (4) стяжками (рис. 2А). Диагональные стяжки крепятся с разных сторон лестниц «крест на крест» (рис. 2).
3. Установить настил с люком (8) на перекладины лестниц и аналогично собрать следующую секцию (рис. 3).
4. Собрать необходимое количество секций в зависимости от требуемой высоты (не более 4,2 м).
5. Установить настил с люком (8), на высоте не более 3 м (рис. 4). Зафиксировать настил при помощи креплений настила (7) (рис. 4А).
7. Установить горизонтальные стяжки (3) (рис. 5).

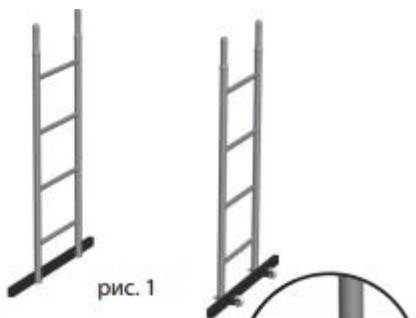


рис. 1

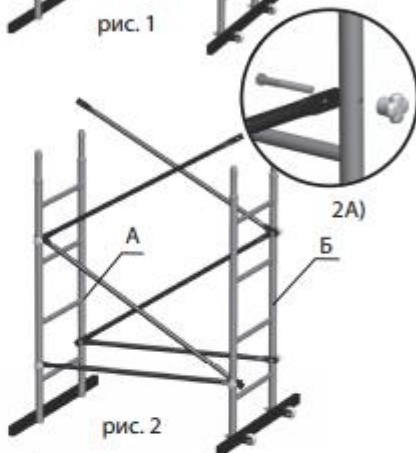


рис. 2



рис. 3

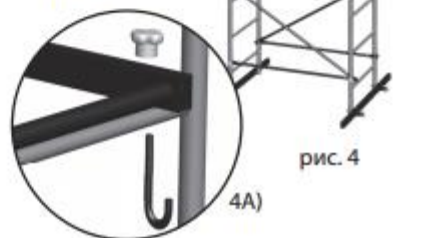


рис. 4



рис. 5

# Техника безопасности

К работе с вышкой допускаются лица прошедшие инструктаж по технике безопасности и ознакомленные с должностными инструкциями и правилами по безопасности работы с лесов, помостов, подмостей и т.д., а также ознакомленные с конструкцией и мерами безопасности, изложенными в настоящем паспорте.

При работах выше 4-х метров, конструкцию рекомендуется дополнительно закрепить.

Линии электропередач, расположенные ближе 5-ти метров необходимо снять или заключить в деревянные короба.

Кроме мер, указанных в настоящем паспорте необходимо также выполнять требования СНиП 12-03-2001 «Техника безопасности в строительстве».

Запрещается: превышать допустимую нагрузку на изделие, использовать элементы вышки, имеющие деформацию.

Установку настила производить ниже ограждения не менее 1,1 м. Ответственность за правильную эксплуатацию и соблюдение мер безопасности лежит на потребителе.

## Гарантийные обязательства

На вышку устанавливается гарантия 6 месяцев со дня начала эксплуатации или 12 месяцев со дня изготовления.

# Комплект поставки

Комплектация	Количество, шт
Опорная балка	2
Лестница	6
Горизонтальная стяжка	4
Диагональная стяжка	4
Колесо	2
Крепежный комплект	1
Настил с люком	1

# Вышки строительные

## КОМПАКТ

Строительные вышки «Компакт» с легкой, экономичной и компактной конструкцией

Максимальная высота, м	<b>4,2</b>
Размер рабочей площадки, м	0,7 x 1,2



## РОДОС

Строительные вышки «Родос» с трансформирующейся базой, для работы в небольших помещениях

Максимальная высота, м	<b>6,2</b>
Размер рабочей площадки, м	0,7 x 1,2



## АРЕС

Строительные вышки «Арес» с большим рабочим окном для работы на малых высотах внутри и снаружи здания

Максимальная высота, м	<b>8,6</b>
Размер рабочей площадки, м	0,9 x 1,7



## МАЯК

Надежные и удобные строительные вышки «Маяк» с наиболее распространенными характеристиками

Максимальная высота, м	<b>12,4</b>
Размер рабочей площадки, м	1,2 x 2,0



## ГЕРМЕС

Строительные вышки «Гермес», предназначенные для работы на больших высотах

Максимальная высота, м	<b>21,1</b>
Размер рабочей площадки, м	2,0 x 2,0



# Свидетельство о приемке

Вышка строительная сборно-разборная передвижная  
«КОМПАКТ» соответствует техническим условиям  
5225-001-38485543-2013 и признана годной для эксплуатации.

МП

Дата отгрузки: \_\_\_\_\_

Ответственный за приемку:

\_\_\_\_\_ / \_\_\_\_\_ /



**НЕФТЕКАМСКИЙ  
ТРУБНЫЙ ЗАВОД**

Республика Башкортостан, г. Нефтекамск,

ул. Магистральная, 17

тел.: +7 (34783) 2 08 60, 2 31 99

Сайт: [ntz-holding.ru](http://ntz-holding.ru)

E-mail: [info@ntz-holding.ru](mailto:info@ntz-holding.ru)